

## Adoucisseur d'eau mural IRIS 14L

- Adoucisseur à fixer au mur
- By-pass intégré sur vanne
- Poignées de transport
- sécurité anti débordement (flotteur et surverse)
- Corps grande résistance

### Une vanne volumétrique électronique performante

- Saumurage variable
- Détassage variable et mode vacances (pour économiser l'eau)
- Protection contre les coupures de courant
- Maintien de l'heure et de la programmation
- Affichage du volume d'eau initial
- Affichage du volume d'eau restant à adoucir
- Régénération rapide à contre-courant en cas de consommation importante
- Affichage de l'heure et mode régénération
- Réglage TH résiduel par vanne de mélange

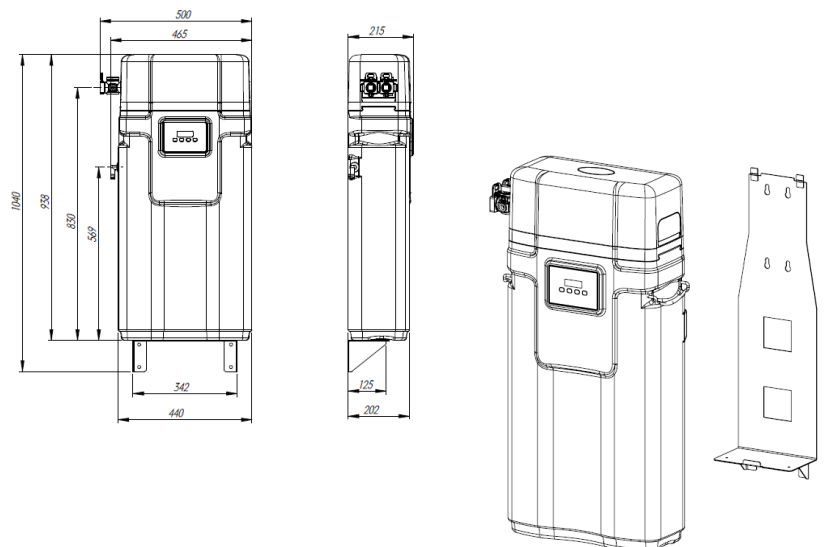
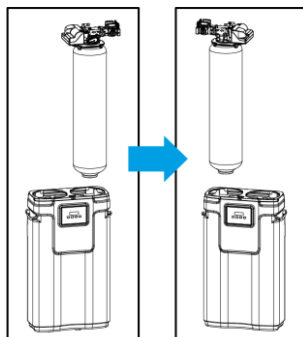
### Caractéristiques

- Dimensions: H 938 X P 215 X L 500 mm
- Résines: 14 litres
- Garantie: 2 ans



### Convient pour un foyer de 4 personnes

avec les données suivantes : dureté de l'eau en entrée de 32°f  
 dureté de sortie de 12°f, consommation d'eau moyenne du foyer  
 de 120 litres par jour et par personne, d'où une régénération en  
 moyenne tous les 6 jours



La vanne et la bouteille de résine de l'adoucisseur peuvent se positionner à gauche comme à droite pour faciliter l'accès au bac à sel. Celui-ci doit être spécifié lors de la commande.