

Centrale de traitement d'eau

5 fonctions en 1 - 5428



NOUVEAU
technologies douces

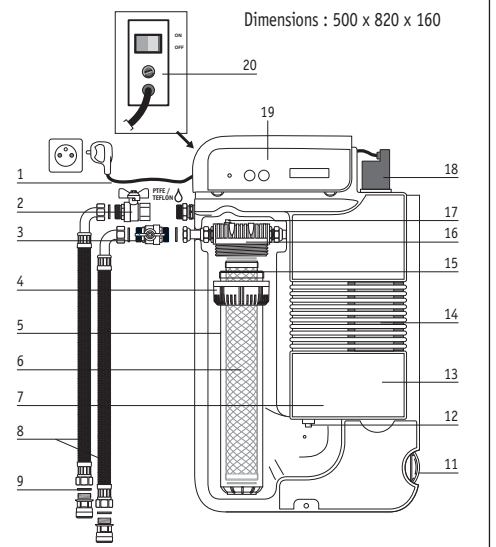
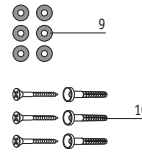
TRAITEMENT
sans produit chimique

5 fonctions en 1

- Supprime l'entartrage et détartre l'installation.
- Réduit la présence des polluants, pesticides et herbicides.
- Filtre l'eau et retient les impuretés.
- Stérilise l'eau en supprimant les bactéries.
- Élimine le mauvais goût de chlore.

ELEMENTS INTERNES DE LA CENTRALE

1. Cordon d'alimentation électrique.
2. Robinet d'arrêt «sortie de l'eau filtrée».
3. Robinet d'arrêt «entrée de l'eau».
4. Ecrou de filtre.
5. Bol de filtre opaque.
6. Cartouche filtrante réf. 527820.
7. Chambre de traitement anti-tartre.
8. Flexibles (x2) 1" (26 x 34).
9. Joints plats.
10. Vis et chevilles.
11. Clé de filtre et rangement.
12. Purgeur d'eau.
13. Chambre de traitement anti-bactérie.
14. Lampe UVC réf. 543092.
15. Joint de bol.
16. Tête de filtre.
17. Purgeur d'air.
18. Capot de lampe UVC.
19. Tableau de bord.
20. Interrupteur ON/OFF, témoin et porte fusible.



TECHNOLOGIE DOUCE

Anti-tartre

Supprime l'entartrage et détartre l'installation.

L'action antitartre par champs électriques favorise la combinaison des ions responsables de l'entartrage. L'entartrage est stoppé et une action de détartage progressif s'observe après l'installation de l'appareil. L'action s'effectue «en ligne» sans aucune stagnation de l'eau. Elle convient parfaitement dans le cas d'une eau dure où il est nécessaire de protéger les appareils sanitaires et tuyauteries. L'eau ne subit aucun traitement chimique et conserve sa minéralité d'origine, l'eau reste potable, riche en carbonates de calcium et en sels minéraux indispensables à la santé.

ATEX délivré par le CSTB N°575.

Anti-bactéries

Stérilise l'eau en supprimant les bactéries.

L'action anti-bactéries des UVC supprime tout risque d'intrusion éventuelle de bactéries (légiomonas, pseudomonas, salmonelles...) à l'intérieur de l'installation sanitaire. Ce système traite l'eau en permanence même sans consommation d'eau. L'eau ne subit aucun traitement chimique et conserve sa qualité d'origine sans bactérie.

Anti-mauvais goût de chlore

Élimine le mauvais goût de chlore.

L'eau traverse une structure micro-poreuse fabriquée à partir de fibres naturelles compactées de coques de noix de coco, de carbone, de bois et de tourbe. Ces matériaux permettent de neutraliser le mauvais goût de chlore qui est désagréable lorsque l'on consomme l'eau. L'eau garde ses propriétés naturelles.

Anti-micropolluants

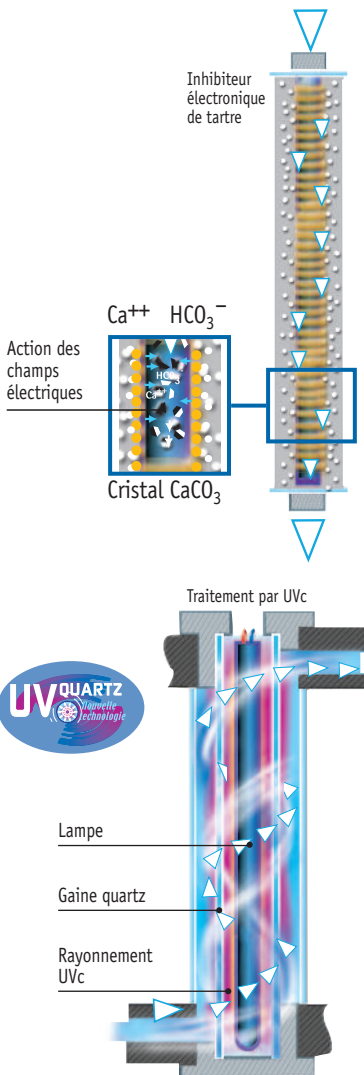
Filtre l'eau et retient les impuretés.

L'action filtrante de l'appareil retient les impuretés en suspension dans l'eau comme les sédiments, la boue, le sable, les particules métalliques, les algues d'une taille supérieure à 10 microns. L'eau reste limpide et claire.

Anti-pesticides et herbicides

Réduit la présence des polluants.

Le charbon actif extrudé réduit la présence de pesticides et d'herbicides ainsi que les métaux lourds (plomb, mercure...). Cette action permet d'améliorer la qualité de l'eau potable consommée au robinet.



TRAITEMENT
SANS PRODUIT CHIMIQUE

Centrale de traitement d'eau

5 fonctions en 1 - 5428

La première centrale de protection pour l'amélioration de la qualité de l'eau à la maison : 5 fonctions en 1

VOS AVANTAGES :

- Améliore la qualité de votre eau - de boisson (chaude et froide), - pour la toilette et le bain.
- Economique : une eau agréable à boire, saine et disponible à tout moment.
- Pas de bouteille d'eau à acheter et à transporter.
- Protège les installations et équipements sanitaires, meilleur rendement.
- Vous permet de mieux maîtriser à domicile la qualité de votre eau.
- Améliore les performances des chauffe-eau.
- Valorise l'habitat.

TECHNOLOGIES INNOVANTES

- Filtration ultra-fine.
- Anti tartre électronique.
- Stérilisation UVC.
- Utilise des technologies douces, sans produit chimique.
- Conserve le calcium et le magnésium de l'eau, éléments indispensables à la santé.
- La filtration est à base de produits naturels.
- N'utilise pas et ne rejette pas de produits chimiques dans l'environnement.

PRATIQUE

- Robinets d'isolement et purges inclus.
- Clé de serrage et de desserrage incluse.
- Fixations incluses.
- Flexibles inclus.
- Pas besoin de mise à l'égout.
- Se monte par un installateur professionnel agréé.
- Se fixe au mur, pas de perte de place au sol.
- N'utilise pas de sels lourds à transporter.
- Aucun bruit.
- Appareil interactif : autocontrôle, écran rétro-éclairé, touches tactiles.

ECONOMIQUE

- Fonction veille automatique intégrée, réduit la consommation électrique.
- Longue vie des consommables : 180 m³ maxi (ou un an).

Marque et modèle déposé

- Technologie brevetée.
- Garantie 3 ans
- Conçue et fabriquée en France



Jean-Paul BURKHARD
Chemin de la Pérose 16
1803 Chardonne
Tél. 079 621 12 60

www.eau-select.ch

Changer 1 x l'an

Lampe UVC. Frs. 124.00
Filtre: Frs. 61.00

INSTALLATION

La centrale s'installe facilement dans un local technique ou un garage comprenant l'arrivée générale d'eau du logement.

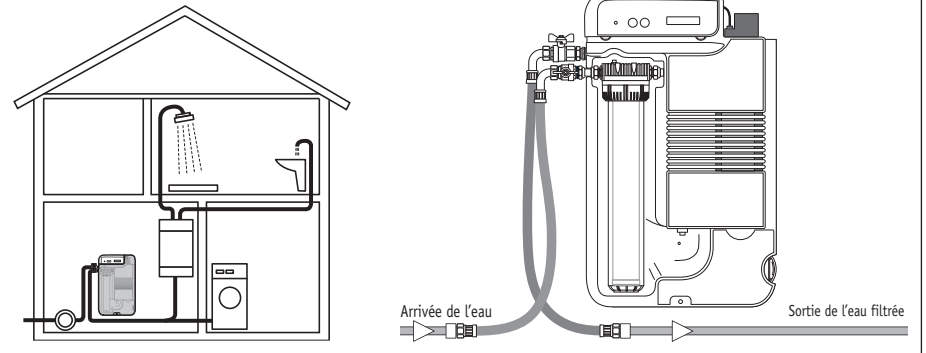
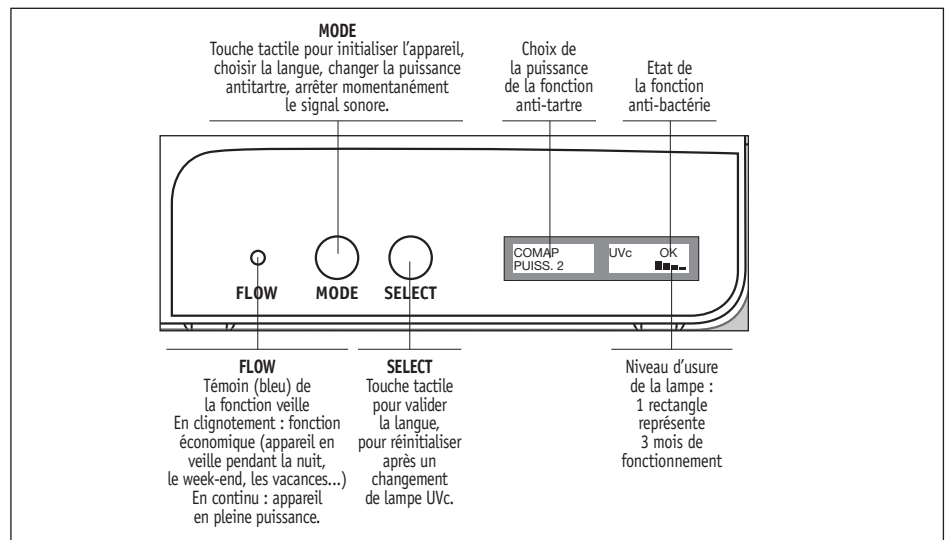


TABLEAU DE BORD



Caractéristiques techniques

S'installe sur une canalisation d'eau froide de réseau à l'intérieur d'un logement (hors gel). Destinée à améliorer la qualité de l'eau potable d'un logement d'habitation distribuée localement par une agence de l'eau.

- Code article : 542800 (EAN13 : 3430650304093).
- Raccordements : 1" (26x34).
- Isolation de l'appareil intégré par robinets à tournant sphérique 1" (26x34).
- Raccordement par flexibles 1" (26x34) - 1 mètre.
- Double purgeur (air et eau) intégré.
- Pression de l'eau : 4 bar maxi (installer un réducteur de pression si celle-ci est > 4 bar.)
- Température de l'eau : 5 à 20°C maxi.
- Température du local recevant l'appareil : 5 à 35°C maxi.
- Débit : 0 à 3 m³/h (perte de charge faible < 0,2 bar à 1,6 m³/h).
- Dureté totale maxi de traitement : 60°F.
- Réglage de la puissance de traitement anti-tartre : position 1 pour une eau dont le TH est inférieur ou égal à 25°F, position 2 pour une eau dont le TH est supérieur à 25°F.
- Lampe UVC anti-bactéries 36 W réf. 543092.
- Perte de 15% de son pouvoir germicide au bout de 9000 h, à changer tous les ans.
- Filtration anti-micropolluants réf. 527820 : 10 µ.
- A changer tous les ans ou sur la base de 180m³ maxi.

- Alimentation électrique : 230-240V ≈ 50Hz avec terre.
- Norme étanchéité : IP 31.
- Norme électrique : conformité CE.
- Fusible : T1A (5 x 20).
- Dimensions : L : 500 mm - H : 820 mm - P : 160 mm.
- Poids (à sec) : 15 kg.

AGREMENTS ET CONTROLES

La technologie anti-tartre utilisée est issue du procédé «Rimeau» dont la gamme a obtenu l'ATEx délivré par le CSTB (N° 575) depuis 1995.

Efficacité anti-bactéries contrôlée par le Centre de recherche et de contrôle des eaux de la ville de Paris.

Eco-participation conforme ROHS 2002/95/CE et conforme DEEE 2002/96/CE, 2003/102/CE.

Nomenclature douanière : 84212190.

ECONOMIQUE ET FACILE D'ENTRETIEN

Changer jusqu'à une fois par an la cartouche filtrante et la lampe UVC.

- Classé A+ consommation électrique faible : 20 à 30 kWh/mois
- Système anti-tartre : pas de consommable.
- Flexibles ACS.

Frs. 2'480.00

COMAP